

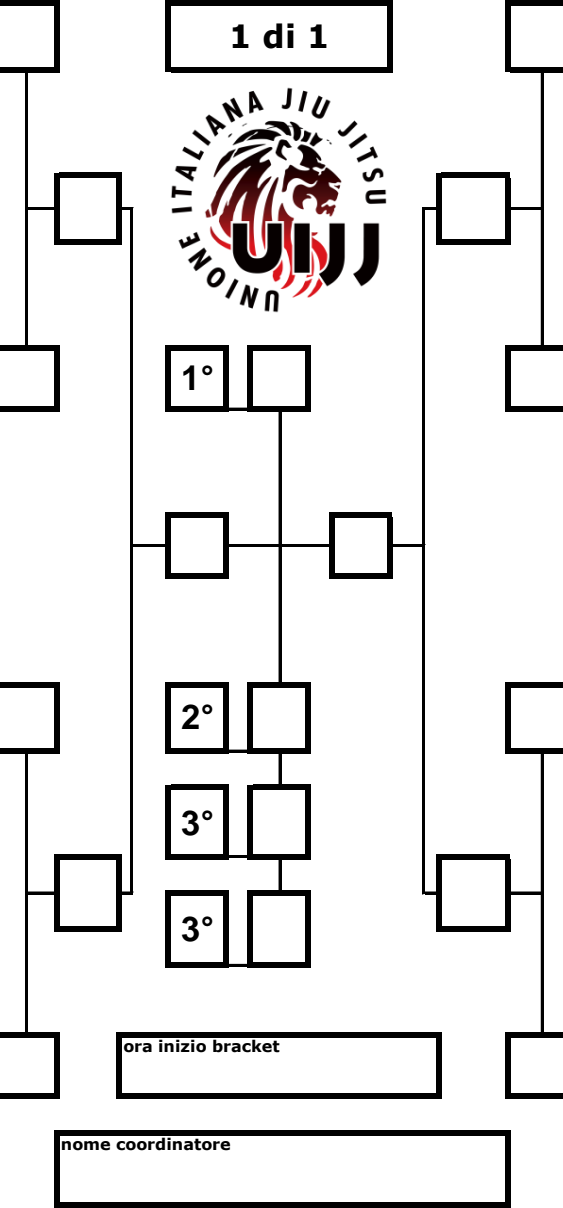
**RIMINI JJ
OPEN 2019**

Maschio	Azzura	Adult-	LEGGERO	73.50 kg	6 min	6 Fighters
---------	--------	--------	---------	----------	-------	------------

NO-GI

	calls	1	2	3	dq	doc	peso
1	Federico Formenti - core grappling lab						
2							
3							
4	Aleksandr Kutsenko - Rolling jiu jitsu						
5							
6							
7							
8	Alberto Rubbi - Rio Grappling Italia						

MAA-LEGGERO



	calls	1	2	3	dq	doc	peso
9	Giacomo Martinenghi - Kyoudaido						
10							
11							
12	Kevin Luna crespò - Rolling jiu jitsu						
13							
14							
15							
16	Giuseppe Guarnieri - Roger Gracie Academy Ita						