

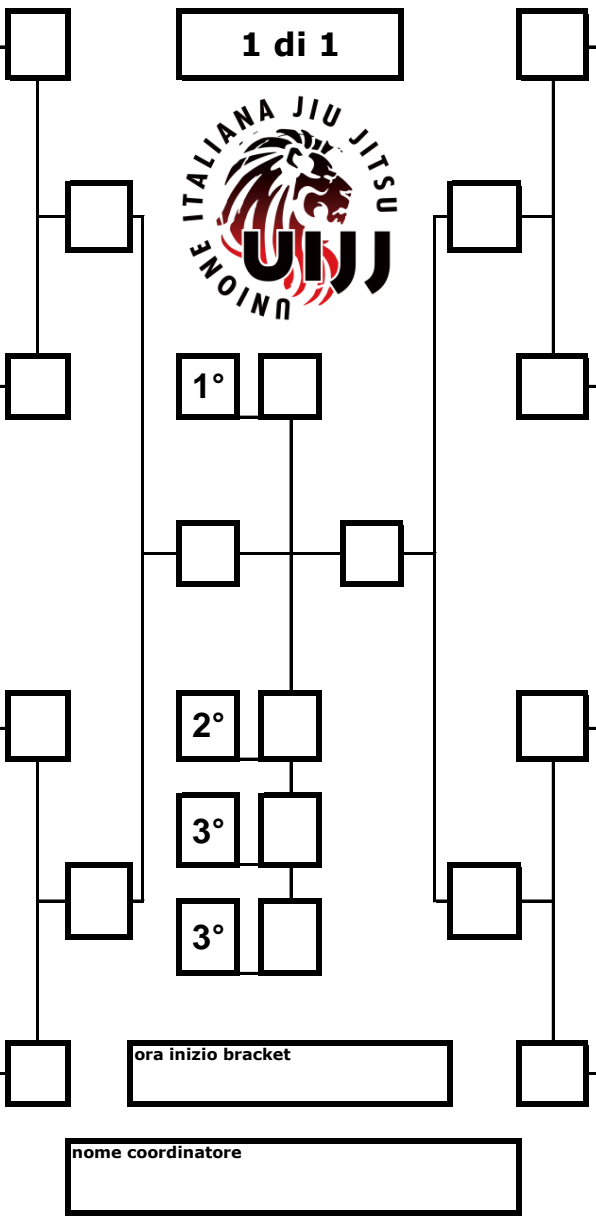
**RIMINI JJ  
OPEN 2019**

Femmina Bianca Adult- **MASSIMO** 76.50 kg 5 min 2 Fighters

**NO-GI**

	calls	1	2	3	dq	doc	peso
1	Martina Mattera - Budo Clan						
2							
3							
4							
5							
6							
7							
8							

**FBA-MASSIMO**



1 di 1



1°

2°

3°

3°

ora inizio bracket

nome coordinatore

	calls	1	2	3	dq	doc	peso
9	sara fadda - Juan Neves BJJ						
10							
11							
12							
13							
14							
15							
16							